

Ventilator pentru șemineu Vilpe

elimină fumul



Ventilator pentru șemineu Vilpe

- aspiră și elimină fumul
- îmbunătățește gradul de eficiență a șemineului
- reglare continuă a puterii, consum redus de energie
- motor mai fiabil, nu sunt necesare lucrări de întreținere
- structură simplă și funcțională
- materiale de înaltă calitate, rezistente la coroziune
- simplu de instalat, nu sunt necesare unelte speciale
- practic invizibil, montat deasupra coșului de fum

Cu ventilatorul pentru șemineu Vilpe, puteți efectua reglarea continuă a tirajului șemineurilor, a sobelor din fier, a mașinilor de gătit și a cuptoarelor. Astfel, șemineul funcționează întotdeauna la un nivel optim de eficiență. Fumul nu pătrunde în casă atunci când este utilizat ventilatorul. Ventilatorul este controlat cu ajutorul unui transformator progresiv sau continuu, cu ajutorul unui tiristor. Regulatorul este montat în apropierea șemineului.

Randamentul modelului TI-17 este suficient pentru șemineuri cu o deschidere liberă de 0,35 m². Cel mai mare ventilator de șemineu al seriei Vilpe este proiectat pentru șemineuri cu o deschidere liberă de 0,8 m². Ventilatorul pentru șemineu este simplu de instalat în diferite șemineuri.

Ventilatorul este așezat pe suporturi de izolare reglabile care utilizează plăci.

Nu este necesară o fixare specială pentru a monta dispozitivul de șemineu, ventilatorul rămâne fixat datorită propriei sale mase.

Structură

Capacul ventilatorului pentru șemineu este fabricat din aluminiu turnat cu finisaj negru, paleta ventilatorului este fabricată din aliaj de silumin.



Instalare

- Amplasați placa de izolare livrată împreună cu ventilatorul deasupra coșului de fum și decupați un orificiu de dimensiunea conductei șemineului pentru ventilatorul șemineului. Reglați și fixați suporturile de fixare (4 buc.) de placa de bază a ventilatorului, astfel încât suporturile să fie fixate în mod solid de suprafața interioară a conductei șemineului. Amplasați ventilatorul deasupra coșului de fum și a plăcii de izolare. Suporturile de fixare nu sunt fixate de coșul de fum.

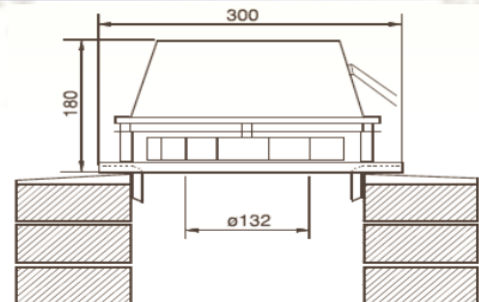
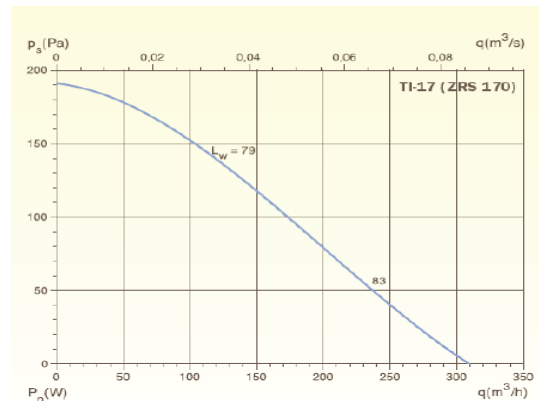


- Ventilatorul este echipat cu un cablu pentru suspendarea ventilatorului în timpul curățării cu peria a coșului de fum. Fixați cablul de coșul de fum astfel încât ventilatorul să nu atârne de cablul electric.
- Doar un electrician autorizat poate conecta ventilatorul la rețeaua de alimentare cu electricitate. Ventilatorul este echipat cu un cablu armat de aproximativ 1m. Rețineți! Instrucțiuni separate de instalare și de siguranță.



Caracteristici electrice

Caracteristici electrice		
Voltaj	V	1~230
Frecvență	Hz	50
Putere nominală	A	0,043
Curent nominal	kW	0,2
Viteză nominală de rotație	min ⁻¹	2560
Condensator (integrat în ventilator)	μF	1,5
Protecție motor	Integrată*	
Caracteristici ale debitului de aer și caracteristici mecanice		
Debit, curgere liberă	m ³ /h (m ³ /s)	310 (0,086)
Temperatură autorizată a gazelor care urmează să fie arse	°C	200
Clasă de protecție	IP 44	
Greutate	kg	7,5
Echipamente		
Transformator în 5 trepte	RE	1,5 G
Comandă manuală a vitezei de rotație, continuu	2299	
*Conector de căldură, retur automat.		

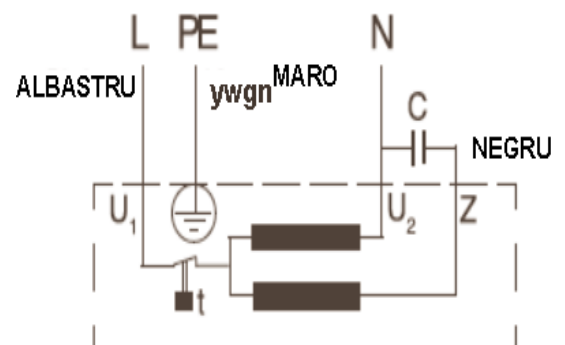


Reglaje și utilizare

Rețineți! Ventilatorul trebuie să fie întotdeauna utilizat atunci când focul este aprins în șemineu. Atunci când focul este stins, este recomandată ventilarea ulterioară a șemineului. Vă recomandăm să utilizați un sistem de comandă a turațiilor. Astfel, șemineul poate funcționa întotdeauna la un nivel optim de eficiență. Reglajul poate fi efectuat cu ajutorul transformatorului progresiv și a comenzii cu tiristor. Ventilatorul pentru șemineu nu este adecvat pentru utilizarea împreună cu boilere pentru încălzire.

Întreținere

Motorul ventilatorului nu necesită lucrări de întreținere, însă este recomandată curățarea prin periere a paletelor ventilatorului atunci când șemineul este curățat conform reglementărilor legale.



SK Tuote Oy

Kauppatie 9, 65610 Mustasaari
 Tel. 020 123 3200, fax 020 123 3218
 Lintuvaarantie 33, 02600 Espoo
 Tel. 020 123 3250, fax 020 123 3251
www.sktuote.fi